

4M3407 – יד רובוטית ממונעת

אזהרה:

סכנת חנק

מכיל חלקים קטנים

לא מיועד לילדים מתחת לגיל 3 שנים



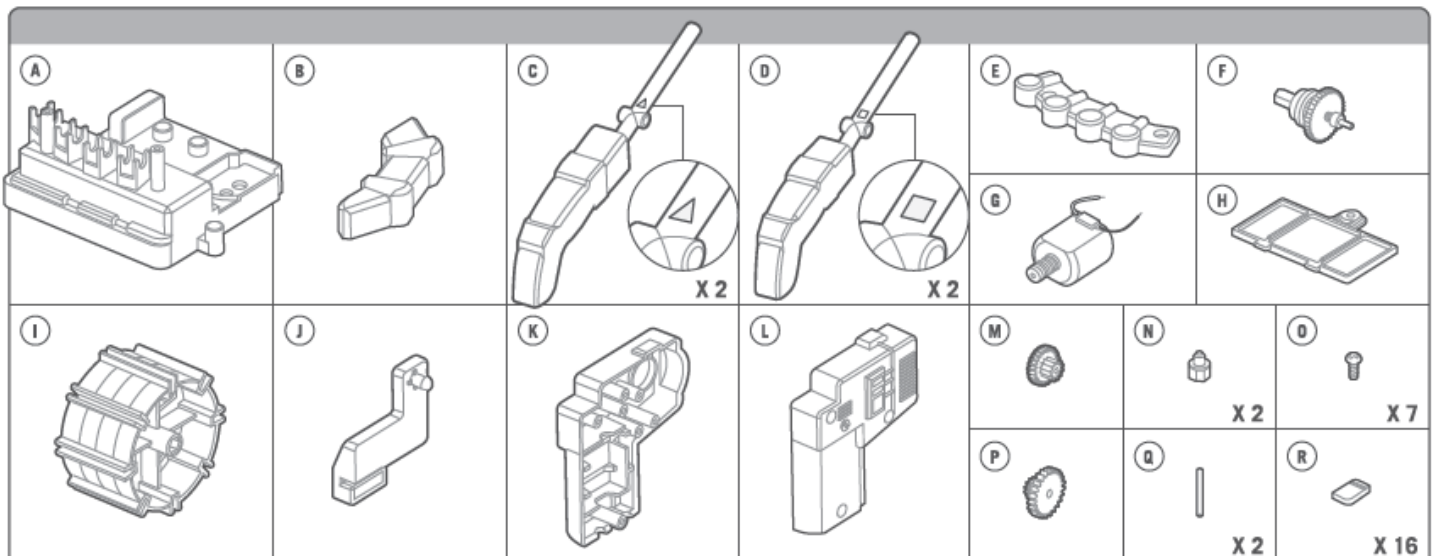
A. הודעות בטיחות

1. השגחה וסיוע של אדם מבוגר מומלצים בכל עת.
2. ערכה זו מיועדת לשימוש על ידי ילדים מעל גיל 8.
3. ערכה זו והמוצר המוגמר שלו מכילים חלקים קטנים שעשויים לגרום לחנק במידה ונעשה בהם שימוש לא נכון. הרחיקו מילדים מתחת לגיל 3.
4. למניעת קצרים חשמליים, לעולם אין לגעת במגעיים שבתוך מארז הסוללה בעזרת שום חפץ מתכתי.
5. התקינו סוללות רק לאחר שהרכבתם את המוצר. נדרשת השגחה של אדם מבוגר.
6. אין להכניס חפצים מכל סוג שהוא לתוך התוף.

B. השימוש בסוללות

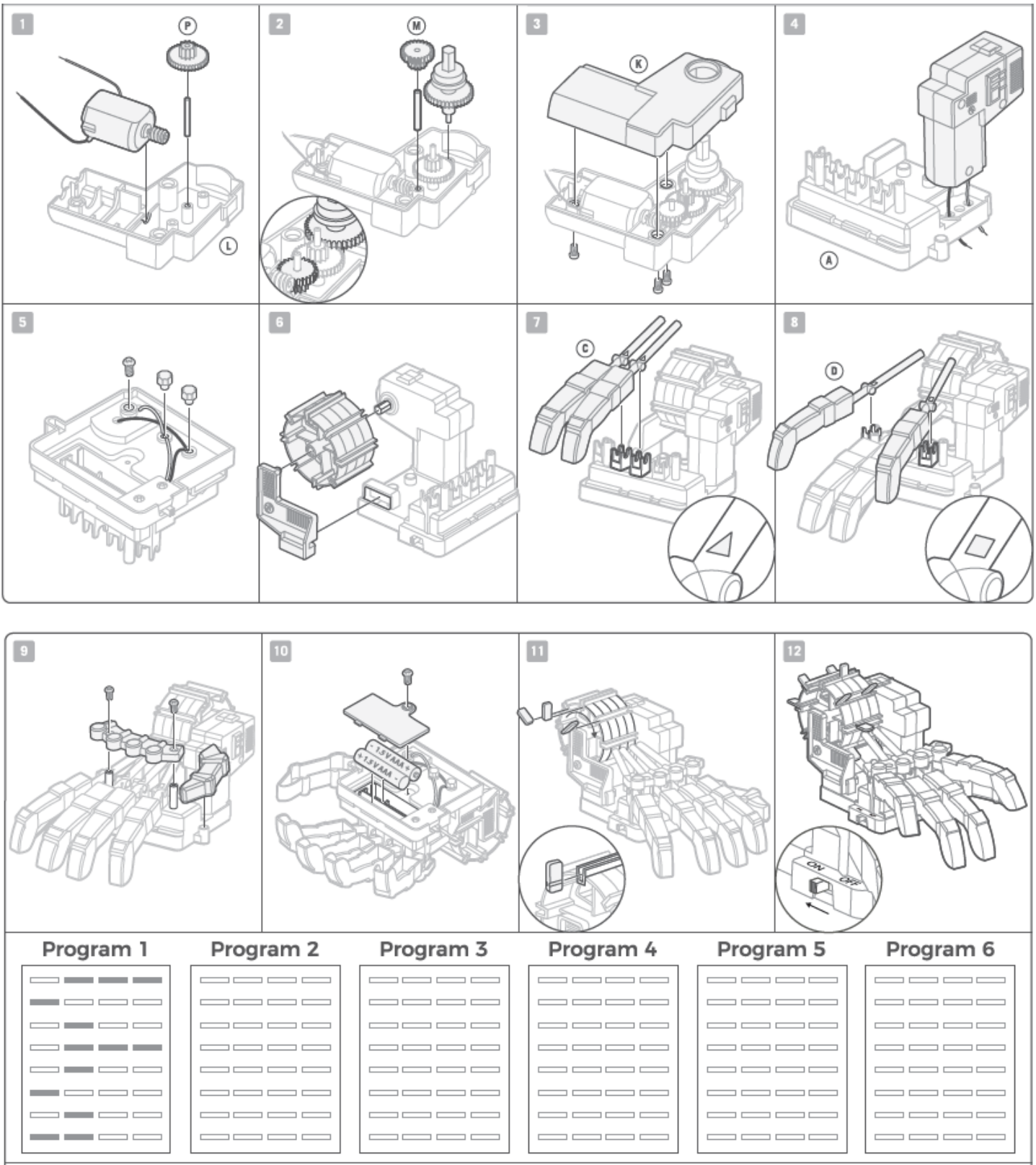
1. המוצר מצריך 2 סוללות "AAA" 1.5 וולט (לא כלולות).
2. להשגת תוצאות מיטביות, השתמשו תמיד בסוללות טריות.
3. וודאו שאתם מכניסים את הסוללות עם הקוטביות הנכונה.
4. הוציאו את הסוללות מהמוצר כאשר אינו בשימוש.
5. החליפו סוללות ריקות מיד וזאת על מנת למנוע נזק אפשרי לערכה.
6. סוללות נטענות יש להוציא מהמוצר טרם טעינה חוזרת.
7. סוללות נטענות יש להטעין מחדש תחת השגחת אדם מבוגר.
8. וודאו כי המגעיים שבתא הסוללות אינם מקוצרים.
9. אין לנסות ולהטעין מחדש סוללות שאינן נטענות.
10. אין לערבב סוללות ישנות וסוללות חדשות.
11. אין לערבב בין סוללות אלקליות, רגילות (פחמן-אבץ) וסוללות נטענות (Ni-Cd).

C. תכולת המארז



חלק A: בסיס X 1, חלק B: אגודל X 1, חלק C: אצבע עם סימן משולש X 2, חלק D: אצבע עם סימן מרובע X 2, חלק E: כיסוי ציר X 1, חלק F: ציר מצמד X 1, חלק G: מנוע X 1, חלק H: מכסה לסוללות X 1, חלק I: תוף X 1, חלק J: תומך לתוף X 1, חלק K: מכסה תיבת הילוכים שמאלית X 1, חלק L: מכסה תיבת הילוכים ימנית X 1, חלק M: סט הילוכים קטן X 1, חלק N: כיסוי מסוף (נקודת חיבור) X 2, חלק O: ברגים, חלק P: סט הילוכים גדול X 1, חלק Q: ציר X 2, חלק R: יתד (אטב) X 16. חלקים דרושים גם כן אולם אינם כלולים בערכה: X 2 סוללות AAA 1.5 וולט ומברגה קטנה עם ראש מוצלב.

D. הרכבה



1. מקמו את המנוע לתוך מכסה תיבת ההילוכים הימנית, כשחוטי החשמל פונים כלפי מטה. מקמו את הציר לתוך החור האמצעי, כמוצג באיור. החליקו את סט ההילוכים הגדול על הציר, כשגלגל השיניים הקטן יותר ממוקם על החלק העליון ביותר.
2. מקמו את הציר השני לתוך החור הקרוב ביותר לגלגל התולעת. החליקו את סט ההילוכים היותר קטן על הציר, כשגלגל השיניים היותר גדול ממוקם על החלק העליון ביותר. השיניים שעל גלגל

השיניים היותר גדול אמורות להשתלב עם גלגל התולעת שעל המנוע, והשיניים שעל גלגל השיניים היותר קטן אמורות להשתלב עם השיניים שעל הגלגל היותר גדול שעל הציר לצד הדלת. התקינו את ציר המצמד לתוך החור שנותר, כשהכישור המשושה פונה כלפי מעלה. השיניים שעל גלגל שיניים זה אמורות להשתלב עם השיניים שעל ההילוך הקטן הקטן על הציר המרכזי.

3. מקמו את חוטי החשמל של המנוע לתוך החריצים שלהם, ולאחר מכן הניחו בזירות את כיסוי תיבת ההילוכים השמאלית מעל כיסוי תיבת ההילוכים הימנית. אבטחו את החצאים יחד בעזרת שלושה ברגים.
4. מקמו את הבסיס על שטח העבודה שלכם. העבירו את חוטי החשמל מהמנוע דרך שני החריצים שבבסיס ולאחר מכן מקמו את תיבת ההילוכים לתוך הבסיס.
5. בזמן החזקת תיבת ההילוכים, סובבו את הבסיס לצד השני והשתמשו בבורג לאבטחת תיבת ההילוכים לבסיס. הכניסו את חוט החשמל האדום מהמנוע ואת חוט החשמל האדום ממארז הסוללות לתוך אחת מנקודות החיבור, תוך שאתם מוודאים כי המתכת החשופה של חוטי החשמל נוגעת במתכת של נקודת החיבור. אבטחו את חוטי החשמל בעזרת כיסוי מסוף (נקודת חיבור). חזרו על אותה פעולה עם חוטי החשמל השחורים המגיעים מהמנוע וממארז הסוללות.
6. מקמו את התוף על פני הכישור (הציר) שעל תיבת ההילוכים. לאחר מכן דחפו את תומך התוף לתוך הבסיס כך שהכישור (הציר) שלו תומך בקצה האחר של התוף.
7. מקמו את שתי האצבעות המסומנות במשולש על פני שני הצירים המרכזיים, כמוצג באיור.
8. מקמו את שתי האצבעות המסומנות בריבוע על פני שני נקודות הציר החיצוניות, כמוצג באיור.
9. מקמו את כיסוי הציר מעל האצבעות, בקו אחד עם נקודות הציר ואבטחו אותו בעזרת שני ברגים. מקמו גם את האגודל על נקודת הציר שלו.
10. הכניסו שתי סוללות AAA 1.5 וולט לתוך תא הסוללות, תוך התאמת הסימן החיובי (+) והסימן השלילי (-) על הסוללות עם אלו שבתא הסוללות. הקצוות השליליים (השטוחים) של הסוללות חייבים להילחץ כנגד הקפיצים. הרכיבו את כיסוי הסוללה ואבטחו אותו בעזרת בורג.
11. כעת באפשרותכם להוסיף יתדות לתוף, כך שהתוף יוכל להסתובב, היתדות גורמים לאצבעות לעלות וליפול. החליקו את היתדות לתוך החריצים שבתוף התוף מהצד. יש מקום לארבעה יתדות בכל חריץ – אחד לכל אחת מהאצבעות. היתדות ייכנסו למקום רק בכיוון אחד. תבנית היתדות שאתם יוצרים היא כמו תוכנית השולטת באצבעות. נסו להגדיר תוכנית 1 בתרשים לעיל. התחילו בהעתקת התבנית של היתדות בשורה העליונה של התרשים לחרץ העליון של התוף. לאחר מכן סובבו את התוף עד שהחריץ הבא נמצא בחלק העליון, והעתיקו את תבנית היתדות שבשורה העליונה בתרשים על החריץ העליון שבתוף. לאחר מכן סובבו את התוף עד שהחריץ הבא ממוקם בקצה העליון והעתיקו את התבנית שבשורה השנייה לחרץ זה. המשיכו בכך עד שקיבעתם את כל היתדות לתוך כל החריצים.
12. הפעילו את המוצר והמנוע יסובב את התוף באיטיות. היתדות יגרמו לאצבעות לעלות וליפול, תוך הוצאת התבנית המתוכנתת! נסו לתכנת את דפוסי ההקשה שלכם על ידי שימוש בתבניות תוכנית. לאחר מכן העבירו את הדפוסים שלכם לתוף ובדקו אותם. כיצד נשמעים הדפוסים שלכם?

E. כיצד הדבר פועל

הפעלת היד הרובוטית הממונעת פשוטה למדי. ברגע שהמתג מופעל, זרם חשמלי זורם למנוע, וגרום לו להסתובב. ההילוכים שבתיבת ההילוכים מאטים את מהירות המנוע כך שהתוף מסתובב לאט. ישנו מנגנון הנקרא בשם מחגר משונן בתוך תיבת ההילוכים. הוא מאפשר למנוע להמשיך להסתובב במקרה שבו התוף נתקע. הדבר מאפשר הגנה על ההילוכים ועל המנוע. כל אצבע משמשת כמנוף (כדושה). כאשר לוחצים על יתד אחד כלפי מטה, קצה האצבע מורם.

F. איתור תקלות ופתרון בעיות

- במידה והמנוע אינו מסתובב: וודאו כי הסוללות הוכנסו בכיוון הנכון לתוך תא הסוללות, וגם שחוטי החשמל החשופים שמתחת לבסיס באים במגע עם נקודות חיבור המתכת. אחרת החליפו את הסוללות בסוללות טריות.
- במידה והתוף מסתובב בכיוון הלא נכון, החליפו את חוטי החשמל שבנקודות החיבור כך ששני החוטים האדומים ושני החוטים השחורים מחוברים.
- במידה וההילוכים נתקעים או מפיקים הרבה רעש, פתחו את תיבת ההילוכים וטפטפו טיפה אחת של שמן על גלגלי ההילוך.
- במידה והאצבעות אינן זזות כמצופה, וודאו כי היתדות בקו ישר עם האצבעות כנדרש.

G. עובדות משעשעות

- היד הרובוטית הממונעת שלכם הינה מכונה הניתנת לתכנות. החלפת תבנית היתדות על התוף משנה את צורת ההקשה של האצבעות.
- תיבת נגינה מסורתית פועלת באותה דרך כמו היד הרובוטית הממונעת. היא מכילה בתוכה תוף עם תבנית של פינים עליה. כאשר התוף מסתובב, הפינים מטלטלים את האצבעות על לוח התהודה המתכתי, וכל אצבע משמעה תו שונה.
- בעבר ממציאים בנו אנשי רובוט שנקראו בשם אוטומטים (רובוטים). את הפנים ואת הגפיים שבמכונות נהגו להזיז באמצעות מנגנונים הדומים ליד של רובוט. המכונה הראשונה שניתנת הייתה לתכנות הייתה מכונת אריגה שארגה אריגים. התבניות שבאריג היו תחת בקרה של תבנית חריצים בסדרת כרטיסים.

שאלות והערות

אנו מעריכים אתכם כלקוחות ושביעות הרצון שלכם מהמוצר הזה חשובה לנו. במקרה ויש לכם הערות או שאלות, או במידה ואתם מוצאים חלקים בתוך ערכה זו שחסרים או פגומים, אל תהססו ליצור איתנו קשר.

כתובת: חברת ליה טויס בע"מ, אריה שנקר 1, WeWork, הרצליה פיתוח 4672501

באימייל: info@lia.co.il, פקס: 09-3720171, טלפון: 09-9502552

אתר האינטרנט: www.lia.co.il

פייסבוק: www.facebook.com/liakid

אינסטגרם: [lia_toys_il](https://www.instagram.com/lia_toys_il)

יוטיוב: ליה צעצועים

© כל הזכויות שמורות לחברת 4M Industrial Development Limited אתר: www.4m-ind.com