

# 4M3257 – מודל מערכת שמש

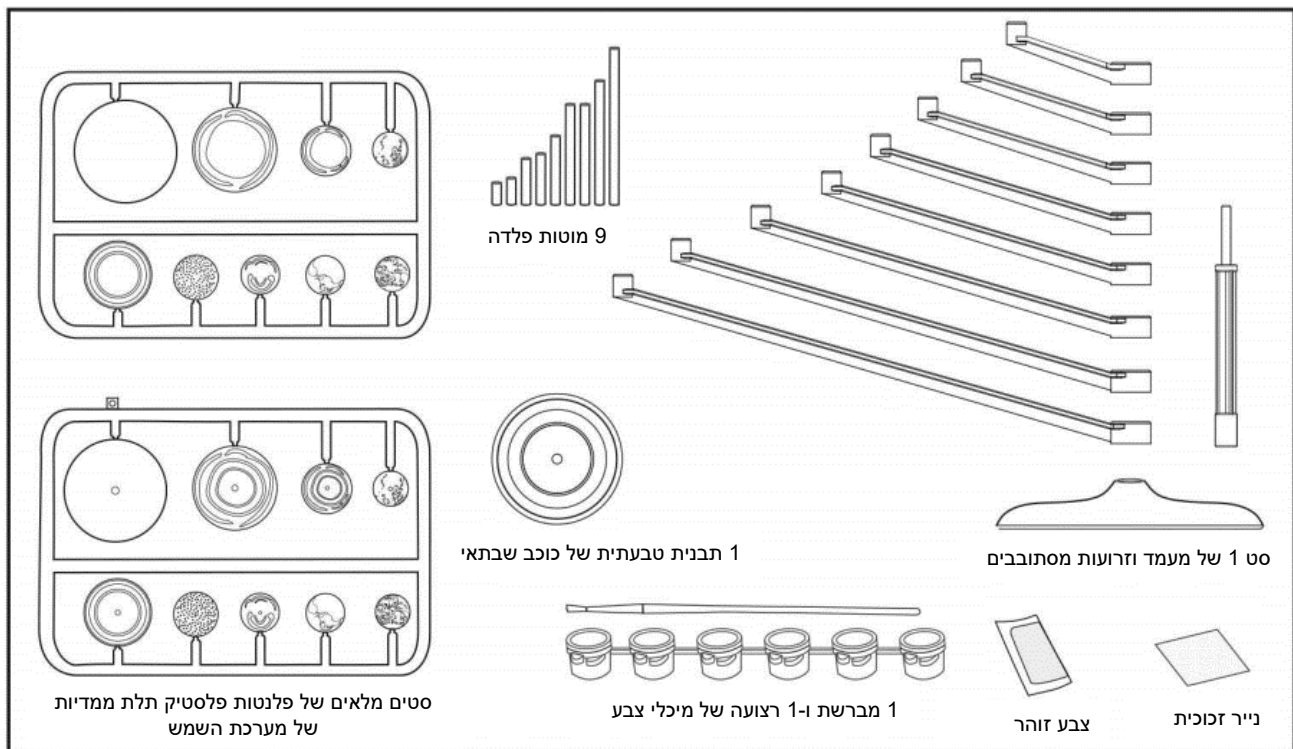
## A. הודעות בטיחות

1. אנא קראו הוראות אלו היטב לפני שאתם מתחילים.
2. נועד לשימוש על ידי ילדים מעל גיל 8.
3. נדרשים סיוע והשגחה מצד אדם מבוגר.
4. ערכה זו והמוצר המוגמר שבתוכה מכילים חלקים קטנים וכדורים קטנים שעשויים לגרום לחנק אם נעשה בהם שימוש לא נכון. הרחיקו מהישג ידם של ילדים מתחת לגיל 3.

## B. דברים אחרים שיש להתייחס אליהם

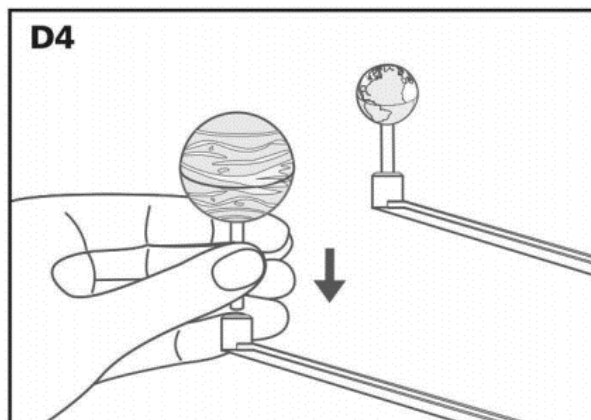
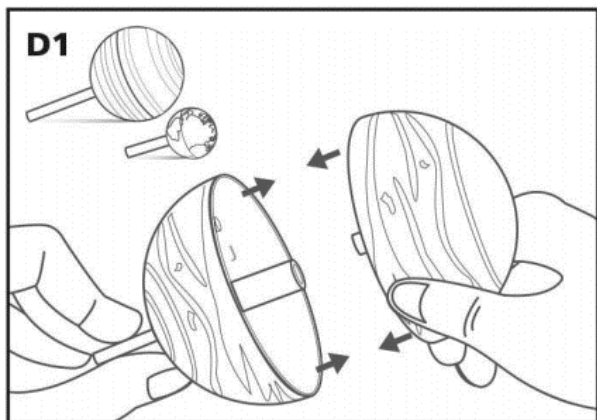
1. היות שחלקים קטנים רבים כלולים בתוך ערכה זו, אנו ממליצים לכם לנתק את חלקי הפלסטיק ממסגרת האחיזה כשצריכים אותם. דבר זה יסייע בשמירה על חלקים במקומם.
2. נתקו את חלקי הפלסטיק מהמסגרת בזהירות. באפשרותכם להבריק את נקודות הניתוק בעזרת קוצץ ציפורניים ונייר זכוכית. דבר זה יחליק את הקצוות הכי לא שווים, ויקל על הרכבה פשוטה יותר.
3. עבדו תמיד על גבי משטח עבודה מוצק וישר ונסו לשמור על שטח נקי ומסודר.
4. במידה ובגדים מוכתמים מהצבע יש לכבס באופן מידי. צבע יבש עשוי להשאיר כתמים עדינים על הבגדים גם לאחר שכיבסו אותם. הלבישו את הסינר שלכם או בגדי עבודה ישנים בהתאם לצורך.
5. מדובר רק ביצירה מדעית השראתית. בשל הדרישה לאיזון והגבלת גודל הדגם, פרופורציית גדלי הפלנטה והמרחקים אינם יכולים לשקף את הפרופורציה האמיתית של מערכת השמש.

## C. תכולת המארז

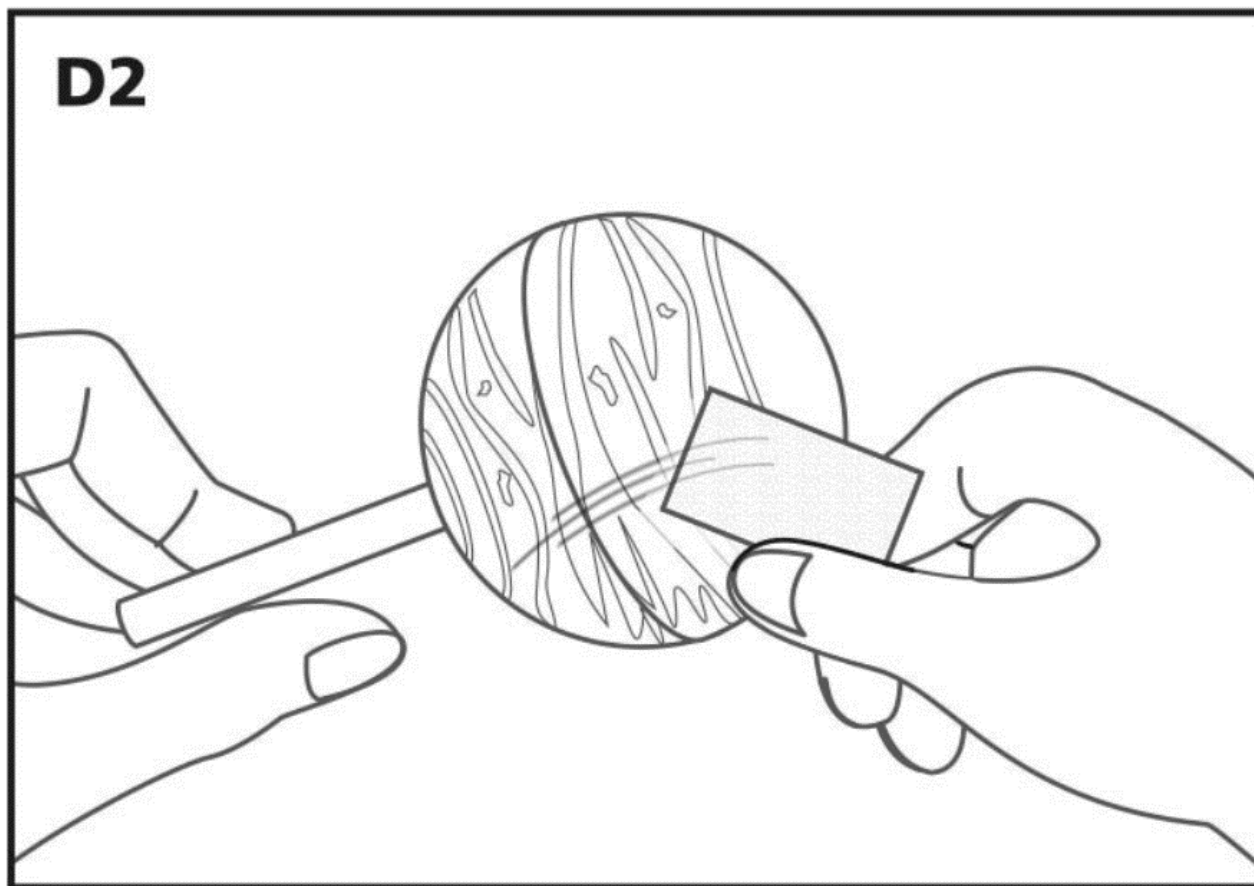


## הנחיות

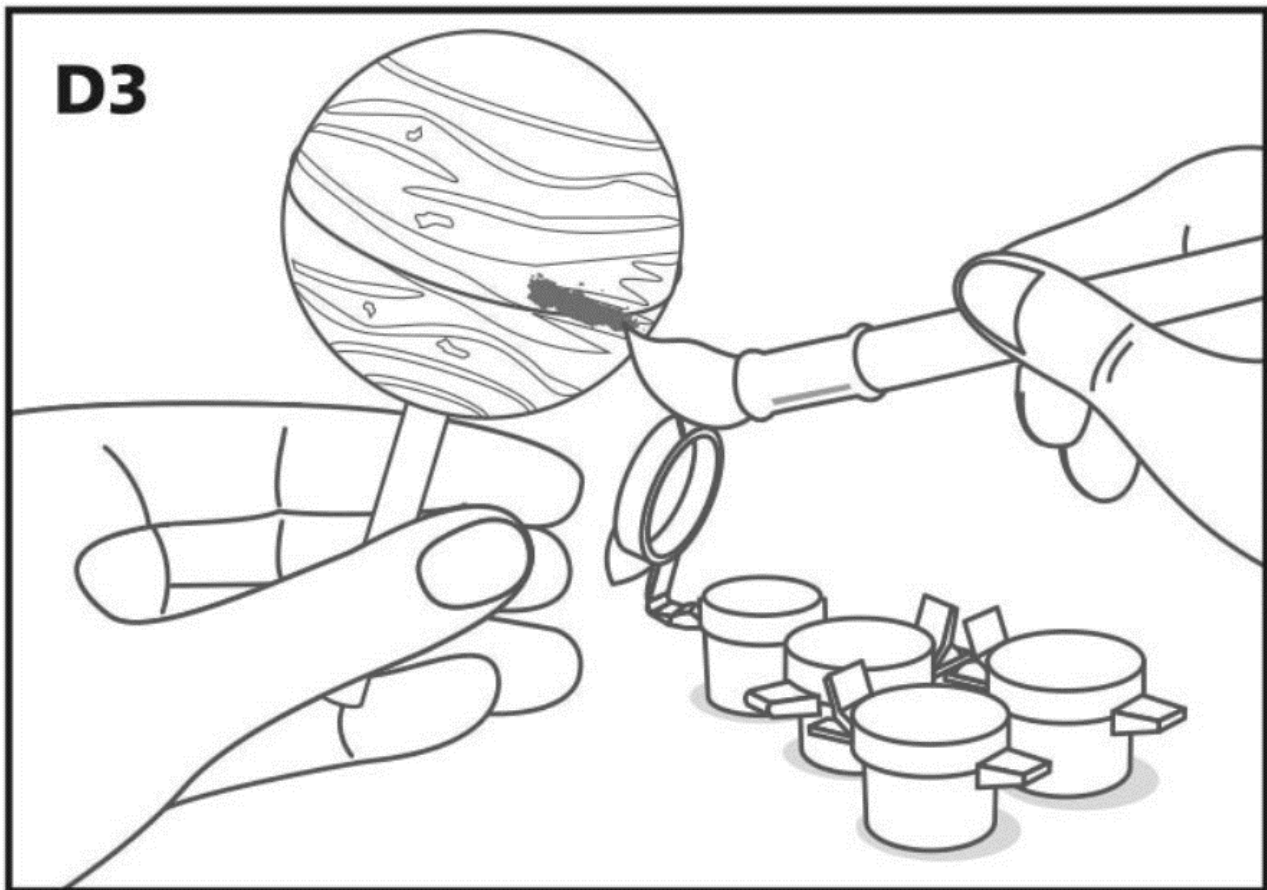
**D1.** נקשו את ההמיספרות התואמות יחד. (הערה: עבור כוכב שבתאי, עליכם להכניס את התבנית הטבעתית בין שתי ההמיספרות). השמות שלהם מובלטים על מסגרת הפלסטיק שמחזיקה אותם. כמו כן ישנן אותיות קיצור המובלטות בתוך הפלנטות. בדקו את הקיצורים בתרשים D5. הם מצוינים בסוגריים בצמוד לשם המלא.



**D2.** לפני שאתם מתחילים לצבוע, השתמשו בנייר הזכוכית המסופק לכם לשם ליטוש המשטח. הצבעים נמרחים בצורה טובה יותר על גבי משטחים מחוספסים.



**D3.** צבעו את הפלנטות, עיינו במארח לקבלת רעיונות או עיינו בחלק המצוין להלך לקבלת טיפים נוספים המתקשרים לצביעה.



**D4.** הכניסו את מוטות הפלדה לזרועות התואמות. (הערה: שם הפלנטות מובלטים גם על גבי הזרועות).

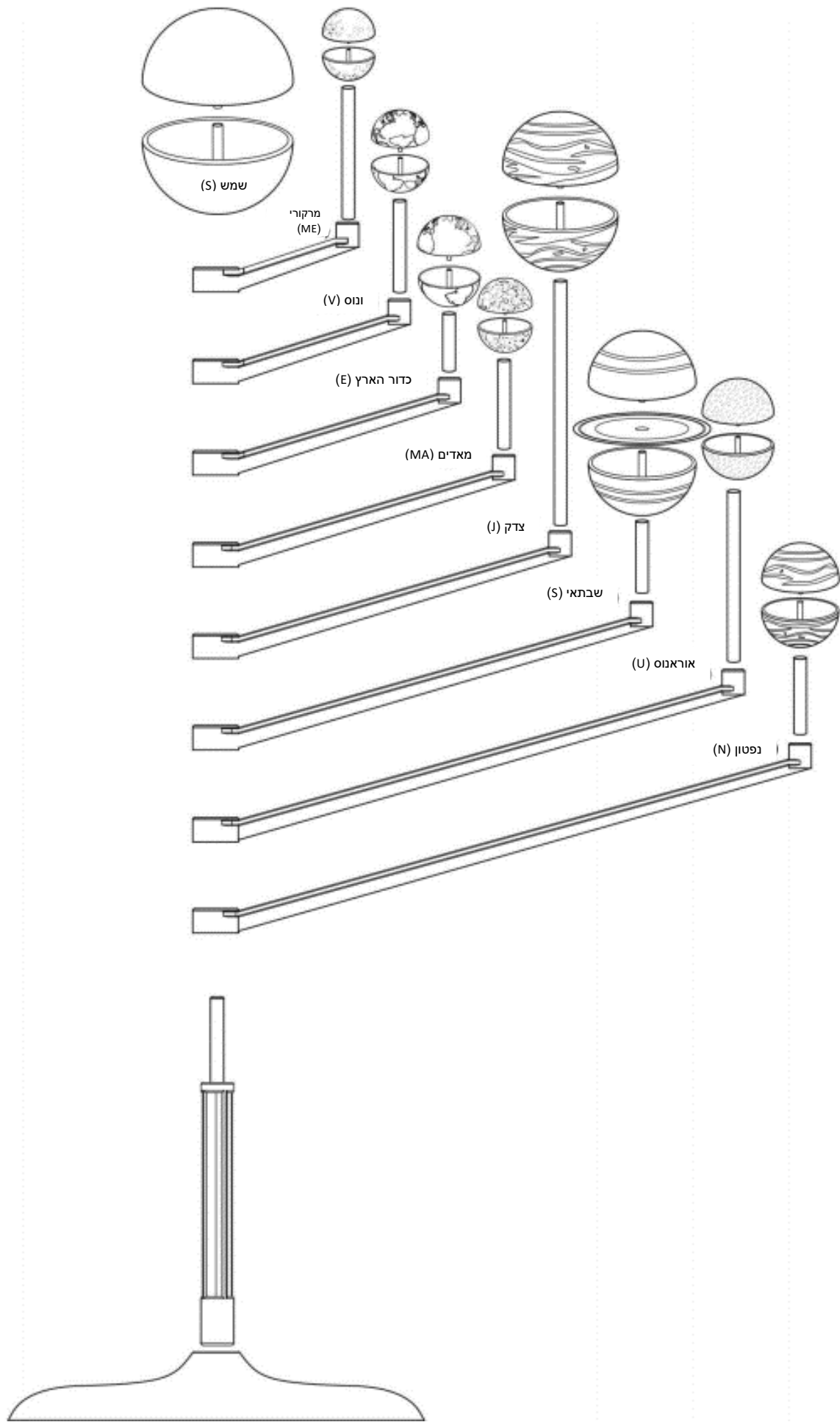
### טיפים הקשורים לצביעה

השתמשו בסכמת הצבעים האישית שלכם או עיינו באיור כמוצג על גבי המארז. להשגת התוצאות הטובות ביותר מרחו יותר מאשר שכבה אחת של צבע אולם המתינו עד שהשכבה הראשונה יבשה טרם מריחת שכבה שנייה. תמיד קל יותר לצבוע צבע כהה יותר על רקע בצבע בהיר יותר מאשר להפך מזה. אתם רשאים להוסיף גם טיפה קטנה של תכשיר ניקוי כלים לצבע ולערבב. דבר זה יסייע במריחת הצבע על המשטח בצורה טובה יותר (במיוחד עבור משטחים עשויים מפלסטיק). נהגו על פי המדריך לערבוב צבעים המצוין להלן להפקת מספר גדול יותר של צבעים.

(חלק מקווי ההנחיה הבאים עשויים שלא לחול על הערכה שלכם במידה והצבעים הנדרשים אינם כלולים).

ירוק = צהוב + כחול, כתום = צהוב + אדום, סגול = כחול + אדום, חום = אדום + צהוב + מעט שחור, ורוד = אדום + לבן, תכלת = כחול + לבן, ירוק ליים = צהוב + תכלת, טורקיז = כחול + לבן + מעט צהוב. ערבבו את הצבעים עם לבן ושחור על מנת להבהיר אותם או להכהות אותם בהתאמה. אין לערבב יותר מדי צבעים יחד כיוון שהדבר יגרום לכך שהצבע הסופי ייראה בוצי. סימון זוהר – לאחר שהפלנטה נצבעה בצבעים המקוריים, הדגישו פריטים מסוימים בעזרת הצבע הזוהר. הפריטים יזהרו בחושך כמו קסם. נסו לערבב את הצבע הזוהר עם צבעים אחרים. הדבר מעניק לצבע הזוהר גוון צבע. רחצו תמיד את מברשת הצבעים שלכם במים להשגת מטרה זו. רעיון טוב גם לעשות שימוש במגש ערבוב לערבוב צבעים. במידה והצבע יבש, דללו אותו בעזרת מספר טיפות של מים.

**D5.** הרכיבו את הדגם באמצעות התרשים שלהלן. דגם מצפה הכוכבים של מערכת השמש הזוהר בחושך מוגמר.



**E.** כיצד לגרום למצפה הכוכבים שלכם לזהור...

חשפו את המובייל לתאורת חדר או לתאורת פנס במשך דקה. כבו את האור ותראו אותם זוהרים כמו קסם! הטעינו אותם מחדש בהתאם לצורך והם יזהרו שוב ושוב. הנאה זו של זוהר בחושך הינה בלתי מוגבלת כמו הדמיון שלכם.

## **שאלות והערות**

אנו מעריכים אתכם כלקוחות ושביעות הרצון שלכם מהמוצר הזה חשובה לנו. במקרה ויש לכם הערות או שאלות, או במידה ואתם מוצאים חלקים בתוך ערכה זו שחסרים או פגומים, אל תהססו ליצור איתנו קשר.

כתובת: חברת ליה טויס בע"מ, אריה שנקר 1, WeWork, הרצליה פיתוח 4672501

באימייל: [info@lia.co.il](mailto:info@lia.co.il), פקס: 09-3720171, טלפון: 09-9502552

אתר האינטרנט: [www.lia.co.il](http://www.lia.co.il)

פייסבוק: [www.facebook.com/liakid](https://www.facebook.com/liakid)

אינסטגרם: [lia\\_toys\\_il](https://www.instagram.com/lia_toys_il)

יוטיוב: ליה צעצועים

© כל הזכויות שמורות לחברת 4M Industrial Development Limited אתר: [www.4m-ind.com](http://www.4m-ind.com)